

## Flexy Compact

### Unidad de esquina (90 grados) con una placa de deslizamiento de bandejas tubular de acero inoxidable

ARTÍCULO # \_\_\_\_\_

MODELO # \_\_\_\_\_

NOMBRE # \_\_\_\_\_

SIS # \_\_\_\_\_

AIA # \_\_\_\_\_



322112 (F31N0AF00W)

Unidad de esquina (90 grados) con un deslizabandejas tubular de acero inoxidable del lado del cliente, H=900 mm

## Descripción

### Artículo No. \_\_\_\_\_

Diseño compacto, ideal para entornos de ahorro de espacio. Deslizabandejas tubular de acero inoxidable del lado del cliente. La unidad se monta sobre patas de 150 mm de altura. Estructura resistente con paneles laminados. 900 mm de altura de encimera. Diseñada para permitir la conexión de 2 unidades en una configuración de esquina. Permite cambiar la dirección de la línea de mostrador en función de las necesidades y la configuración del local.

## Características técnicas

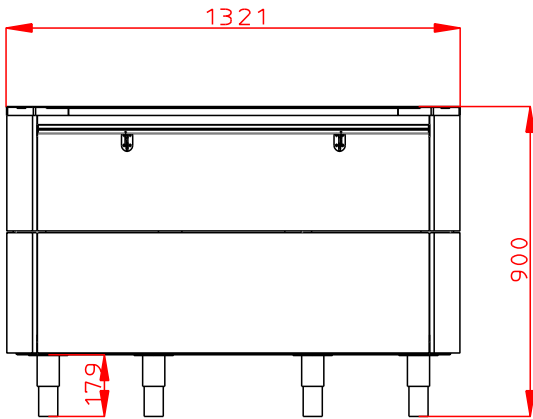
- Certificación CB y CE efectuada por un organismo acreditado independiente.
- El deslizador de bandejas tubular de acero inoxidable se instala en el lado del cliente y también se puede abatir para facilitar el paso de las unidades a través de las puertas.
- Ideal para líneas de servicio con operador.
- Unidad montada sobre 150 mm de altura.
- Opciones disponibles con configurador en línea: colores, deslizabandejas, estantes, patas / ruedas con el diámetro deseado, altura 750 mm para niños.
- Se puede instalar un zócalo opcional para cubrir los patas o las ruedas.
- Diseñado para permitir la conexión de 2 unidades en una configuración de esquina.
- El perfecto diseño compacto lo hace ideal para entornos que ahorran espacio.
- Permite cambiar la dirección de la línea de servicio según las necesidades y la configuración de la ubicación.
- Los alimentos introducidos a la temperatura correcta mantienen la temperatura central según las normas Afnor.

## Construcción

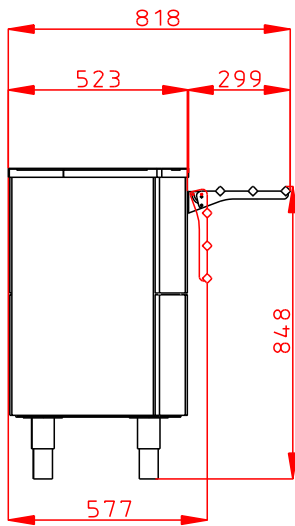
- Top en AISI 304.
- Construcción robusta con paneles laminados en 4 lados.

Aprobación: \_\_\_\_\_

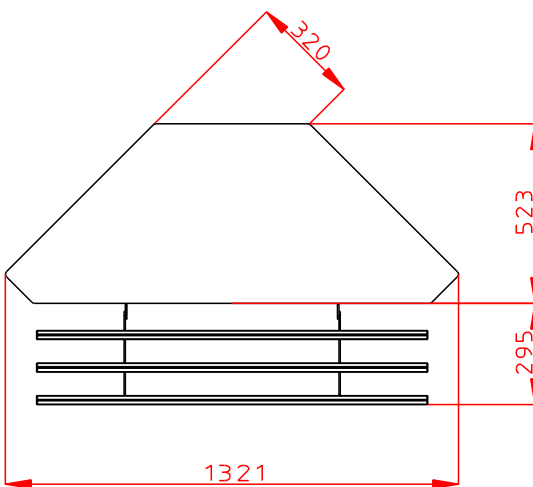
Alzado



Lateral



Planta





**Electrolux**  
PROFESSIONAL

**Flexy Compact**  
Unidad de esquina (90 grados) con una placa  
de deslizamiento de bandejas tubular de acero  
inoxidable

## Info

N° de puertas:	
322112 (F31N0AF00W)	1
Dimensiones externas, ancho	1320 mm
Dimensiones externas, fondo	820 mm
Dimensiones externas, alto	900 mm
Peso neto	60 kg
Alto del paquete:	1150 mm
Ancho del paquete:	610 mm
Fondo del paquete:	1440 mm
Volumen del paquete	1.01 m <sup>3</sup>
Ajuste de alto	5/60 mm



**Flexy Compact**  
Unidad de esquina (90 grados) con una placa de deslizamiento de  
bandejas tubular de acero inoxidable  
La Empresa se reserva el derecho de modificar especificaciones sin previo aviso

2026.05.23